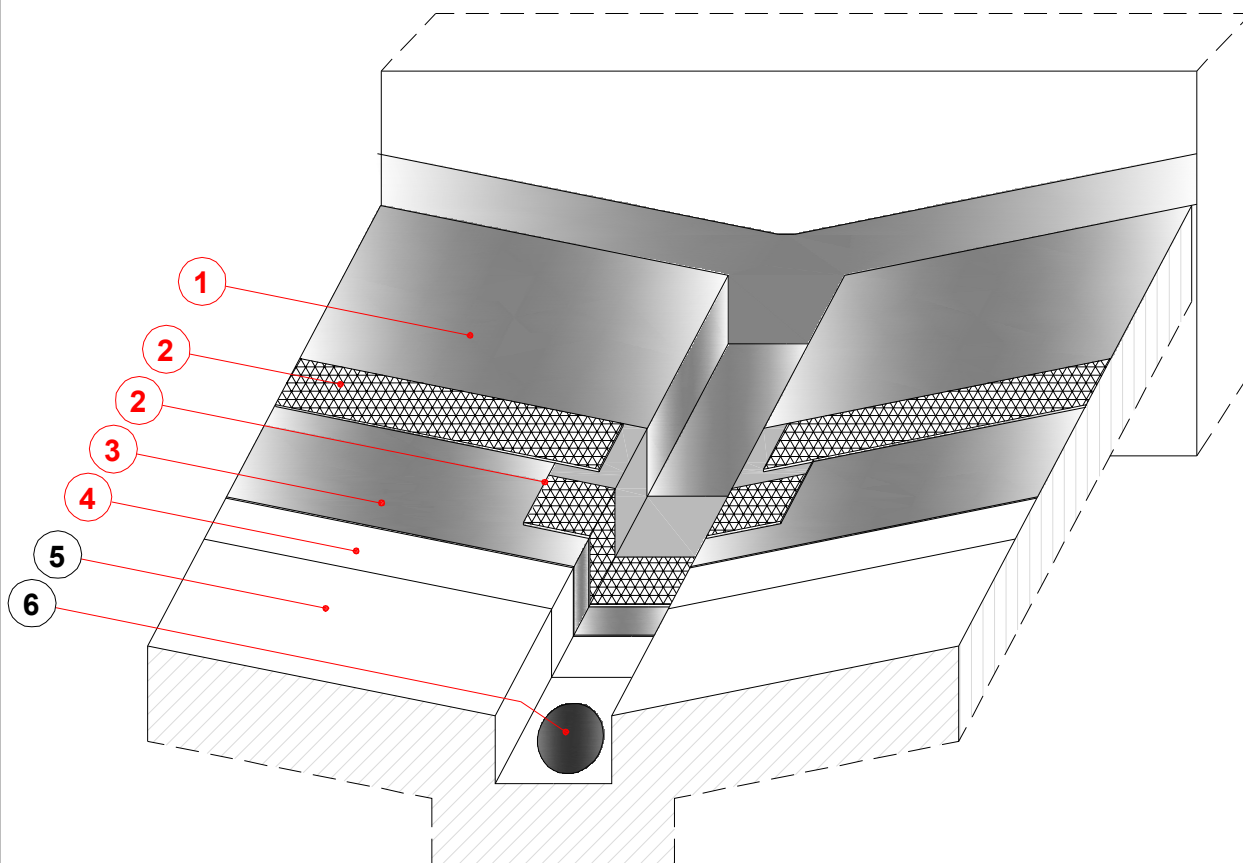


Abdichtung von innenliegenden Dachentwässerungen mit Enkopur®



1. Enkopur® - Flüssigabdichtung
2. Enke - Polyflexvlies
3. Enkopur® - Flüssigabdichtung
4. Enke - entsprechender Voranstrich
5. Bestehender Untergrund
6. Dachentwässerung (Gully)

ENKE-WERK Johannes Enke GmbH & Co. KG
 Hamburger Straße 16 D - 40221 Düsseldorf
 e-mail: info@enke-werk.de

Detailskizze: Abdichtung von innenliegenden Dachentwässerungen mit Enkopur®

Auftraggeber	Datum	Skizze. Nr.
ENKE-WERK Johannes Enke GmbH & Co. KG	11.2009r.	Enkopur E-5-03
Ausführung	Maßstab	
Tomasz Izmajowicz	ohne	